

980/51

MATHEMATEG M1

Mecaneg 1

P.M. DYDD MAWRTH, 7 Mehefin 2005

(1 $\frac{1}{2}$ awr)

Y FANYLEB NEWYDD

DEUNYDDIAU YCHWANEGOL

Yn ogystal â'r papur arholiad hwn, bydd angen:

- llyfr ateb 12 tudalen;
- Llyfryn Fformiwlâu;
- cyfrifiannell.

CYFARWYDDIADAU I YMGEISWYR

Atebwch **bob** cwestiwn.

Cymerwch g fel 9.8 ms^{-2} .

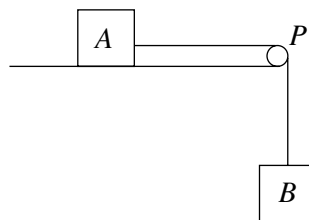
GWYBODAETH I YMGEISWYR

Gellir defnyddio cyfrifiannellau graffigol ar gyfer y papur hwn.

Rhoddir nifer y marciau mewn cromfachau ar ddiwedd pob cwestiwn neu ran o gwestiwn.

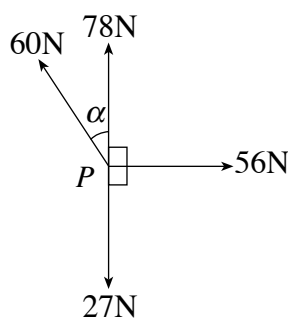
Atgoffir chi bod angen Cymraeg da a chyflwyniad trefnus yn eich atebion.

1. Mae pêl, sy'n symud â buanedd 2 ms^{-1} ar arwyneb llorweddol llyfn, yn gwrthdaro'n union â phêl arall sy'n ddisymud. Mae masau'r peli yn hafal a'r cyfernod adfer rhwng y peli yw 0.6. Cyfrifwch fuanedd y naill bêl a'r llall yn dilyn y gwrthdrawiad. [6]
2. Mae gan drên, sy'n teithio ar hyd trac llorweddol syth, fuanedd cyson o 18 ms^{-1} wrth iddo fynd heibio i'r pwynt *A*. Pymtheg eiliad yn ddiweddarach, mae'n dechrau arafu ar gyfradd unffurf am 30 s nes i'w fuanedd gyrraedd 10 ms^{-1} . Yna, mae'r trên yn cynyddu ei fuanedd yn unffurf am 45 s nes iddo gyrraedd buanedd o 20 ms^{-1} wrth iddo fynd heibio i'r pwynt *B*.
- (a) Lluniwch fraslun o'r graff $v-t$ ar gyfer mudiant y trên rhwng *A* a *B*. [4]
- (b) Cyfrifwch gyflymiad y trên pan fydd ar fin cyrraedd *B*. [2]
- (c) Darganfyddwch y pellter o *A* i *B*. [4]
3. Pan fydd lifft yn symud i lawr â chyflymiad $a \text{ ms}^{-2}$, y tensiwn yng nghebl y lifft yw 11625 N. Cyfanswm màs y lifft a'i chynnwys yw 1250 kg.
- (a) Darganfyddwch werth a . [3]
- (b) Mae crât, màs 200 kg, ar lawr y lifft. Darganfyddwch faint adwaith y llawr ar y crât. [2]
4. Mae'r diagram yn dangos bloc *A*, màs 3 kg, ar fwrdd llorweddol llyfn. Mae wedi'i gysylltu â gwrthrych *B*, màs 5 kg, gan llyn ysgafn anestynadwy sy'n mynd dros bwli ysgafn llyfn *P*. Mae *P* yn sefydlog ar ymyl y bwrdd ac mae *B* yn hongian yn rhydd.



I ddechrau, cynhelir y system yn ddisymud gyda'r llyn yn dynn. Yna, gweithredir grym llorweddol, maint 75 N, ar *A* yn y cyfeiriad *PA* fel bod *B* yn cael ei godi. Darganfyddwch faint cyflymiad *A* a'r tensiwn yn y llyn. [7]

5. Teflir pêl, màs 0.7 kg, yn fertigol i **lawr** â buanedd cychwynnol $u \text{ ms}^{-1}$ o bwynt sydd 0.4 m yn fertigol uwchben y ddaear lorweddol. Mae'n taro'r ddaear â buanedd 10 ms^{-1} ac mae'n adlamu â buanedd 3.5 ms^{-1} .
- (a) Cyfrifwch werth u . [3]
- (b) Darganfyddwch y cyfernod adfer rhwng y bêl a'r ddaear. [1]
- (c) Darganfyddwch faint a chyfeiriad yr ergyd a roddir gan y ddaear ar y bêl. [3]
- (ch) Darganfyddwch fuanedd a chyfeiriad mudiant y bêl 0.5 s ar ôl iddi adlamu oddi ar y ddaear am y tro cyntaf. [3]
- (d) Darganfyddwch yr amser rhwng adlamiad cyntaf ac ail adlamiad y bêl. [3]
6. Mae boc, màs 12.5 kg, yn cael ei dynnu i fyny llethr garw, sydd wedi'i oleddu ar ongl 20° i'r llorwedd, gan raff sy'n baralel i linell goledd mwyaf. Y tensiwn yn y rhaff yw 95 N. Y cyfernod ffrithiant rhwng y boc a'r llethr yw 0.4. Gan fodelu'r boc fel gronyn,
- (a) cyfrifwch y grym ffrithiannol ar y boc, [3]
- (b) darganfyddwch faint cyflymiad y boc. [4]
7. Mae gan bedwar grym llorweddol cymhlan feintiau 78 N, 56 N, 27 N, 60 N ac maent yn gweithredu yn y pwynt P yn y cyfeiriadau a ddangosir yn y diagram, lle mae $\tan\alpha = \frac{3}{4}$.

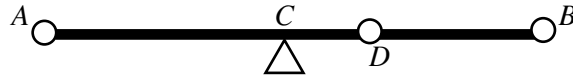


Darganfyddwch faint a chyfeiriad y grym cydeffraith.

[8]

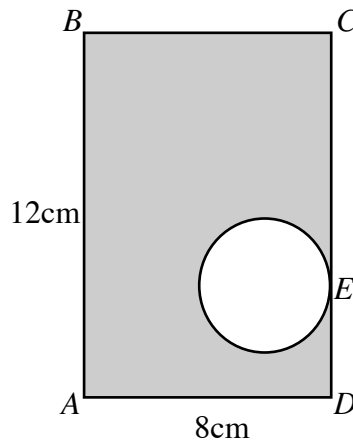
TROSODD

8. Mae'r diagram yn dangos rhodlen unffurf AB . Mae tri gronyn ynghlwm wrth y rhodlen yn A , B a D , ac mae'n gorwedd yn llorweddol mewn cydbwysedd ar gynhalydd llyfn yn C , sef canolbwynt AB .



Hyd AB yw 1.8 m a'i màs yw 1.5 kg. Masau'r gronynnau yn A , D a B yw 0.8 kg, 0.5 kg a 0.4 kg yn ôl eu trefn.

- (a) Darganfyddwch faint adwaith y cynhalydd yn C . [2]
- (b) Cyfrifwch y pellter CD . [4]
9. Mae'r diagram yn dangos lamina unffurf sydd wedi'i ffurfio trwy dorri darn crwn, radiws 2 cm, allan o blât metel petryal $ABCD$, lle mae $AB = 12$ cm ac $AD = 8$ cm. Mae'r cylch yn cyffwrdd â'r ochr CD yn E , lle mae $DE = 3$ cm.



- (a) Darganfyddwch bellterau craidd màs y lamina o AB ac AD , gan roi eich atebion yn gywir i un lle degol. [9]
- (b) Crogir y lamina'n rhydd o'r pwynt D ac mae'n hongian mewn cydbwysedd. Cyfrifwch yr ongl rhwng DC a'r fertigol. [3]
- (c) Pan grogir y lamina'n rhydd o bwynt P ar BC , mae'n hongian mewn cydbwysedd gyda BA yn fertigol. Ysgrifennwch bellter P o B . [1]